



ООО "Товары и услуги"

Второй поставщик электронных компонентов

603104, г.Нижний Новгород, ул.Крылова 3-1, Телефоны: (831) 439-62-26, 439-61-58

Email: tovusl@tovusl.ru Вебсайт: www.tovusl.ru

Прецизионные тонкопленочные безвыводные чип-резисторы P1-8M, P1-8МП

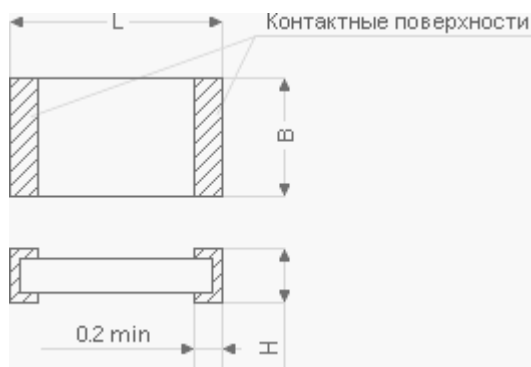
P1-8МП ТУ 01.00. ГК ОЖО.467.164 ТУ — аналоги резисторов P1-16, P1-16П.

Тип резистора	Номинальная мощность, Вт	Диапазон номинальных сопротивлений, Ом	Предельное напряжение, В
P1-8M, P1-8МП	0,062	$10-511 \cdot 10^3$	50
	0,125	$10-1 \cdot 10^6$	100

Промежуточные значения номинальных сопротивлений соответствуют ряду E 192.
 Диапазон рабочих температур: от -60 до +125°C.
 Гарантированная наработка 25000 часов.

Диапазон номинальных сопротивлений, Ом	Допускаемое отклонение от номинального сопротивления, %	Температурный коэффициент сопротивления, ppm/°C
10-100	±0,5; 1,0	±50; 100
101-1·10 ³	±0,25; 0,5; 1,0	±25; 50; 100
1,01·10 ³ -1·10 ⁴	±0,05; 0,1; 0,25; 0,5; 1,0	±5; 10; 25; 50; 100
1,01·10 ⁴ -1·10 ⁵	±0,1; 0,25; 0,5; 1,0	±5; 10; 25; 50; 100
1,01·10 ⁵ -1·10 ⁶	±0,25; 0,5; 1,0	±25; 50; 100

Габаритные размеры



Номинальная мощность, Вт	Габаритные размеры, мм			Масса, не более, г
	L	D	H _{max}	
0,062	1,2	1,25	0,9	0,01
0,125	3,2	1,6		0,03